
Théorème de Thalès

Corrigés d'exercices / Version de décembre 2012

Les exercices du livre corrigés dans ce document sont les suivants :

Page 206 : N°2, 4, 7, 8

Page 207 : N°10, 14

Page 211 : N°51

Page 212 : N°53

N°2 page 206

Données

Le segment $[AB]$ est un diamètre du cercle \mathcal{C} .

Le centre du cercle \mathcal{C} est le point O .

Propriété

Le milieu d'un diamètre d'un cercle est le centre de ce cercle.

Conclusion

Le point O est le milieu du segment $[AB]$.

Données

Le point O est le milieu du segment $[AB]$.

Le point J est le milieu du segment $[AM]$.

Propriété

La droite qui passe par les milieux de deux côtés d'un triangle est parallèle au troisième côté.

Conclusion

La droite (OJ) est parallèle à la droite (MB) .

Le résultat est établi.

N°4 page 206

1. On travaille dans le triangle ARP.

Données

Le segment [AR] est un diamètre du cercle \mathcal{C}_1 , de centre O_1 .

Le segment [AP] est un diamètre du cercle \mathcal{C}_2 , de centre O_2 .

Propriété

Le milieu d'un diamètre d'un cercle est le centre de ce cercle.

Conclusion

Le point O_1 est le milieu du segment [AR].

Le point O_2 est le milieu du segment [AP].

Données

Le point O_1 est le milieu du segment [AR].

Le point O_2 est le milieu du segment [AP].

Propriété

La droite qui passe par les milieux de deux côtés d'un triangle est parallèle au troisième côté.

Conclusion

La droite (O_1O_2) est parallèle à la droite (RP) .

La droite (O_1O_2) est parallèle à la droite (RP) .

2. Toujours dans le triangle ARP :

Données

Le point O_1 est le milieu du segment [AR].

Le point O_2 est le milieu du segment [AP].

$O_1O_2 = 5$ cm

Propriété

Dans un triangle, la longueur du segment qui joint les milieux de deux côtés est égale à la moitié de la longueur du troisième côté.

Conclusion

$O_1O_2 = \frac{1}{2} \times RP$.

On en tire alors : $RP = 2 \times O_1O_2 = 2 \times 5 = 10$.

La longueur RP est égale à 10 cm.

N°7 page 206

a. VRAI !

Soit les droites (SI) et (TP) admettant comme sécante commune la droite (OT).

Dans ces conditions, les angles \widehat{OSI} et \widehat{OTP} sont correspondants.

Comme ils sont, d'après le codage de la figure, de même mesure on en déduit que les droites (SI) et (TP) sont parallèles.

Données

Dans le triangle OTP :

- Le point S est le milieu du segment [OT].
- Le point I appartient au segment [OP].
- La droite (SI) est parallèle à la droite (TP).

Propriété

Troisième théorème des milieux : dans un triangle, si une droite coupe un côté en son milieu et est parallèle à un deuxième côté alors elle coupe le troisième côté en son milieu.

Conclusion

Le point I, intersection de la droite (SI) et du côté [OP] est le milieu de [OP].

Le codage de la figure est donc correct : le point I est bien le milieu du segment [OP].

b. VRAI !

Données

Dans le triangle OPM :

- Le point I est le milieu du segment [OP].
- Le point J est le milieu du segment [OM].

Propriété

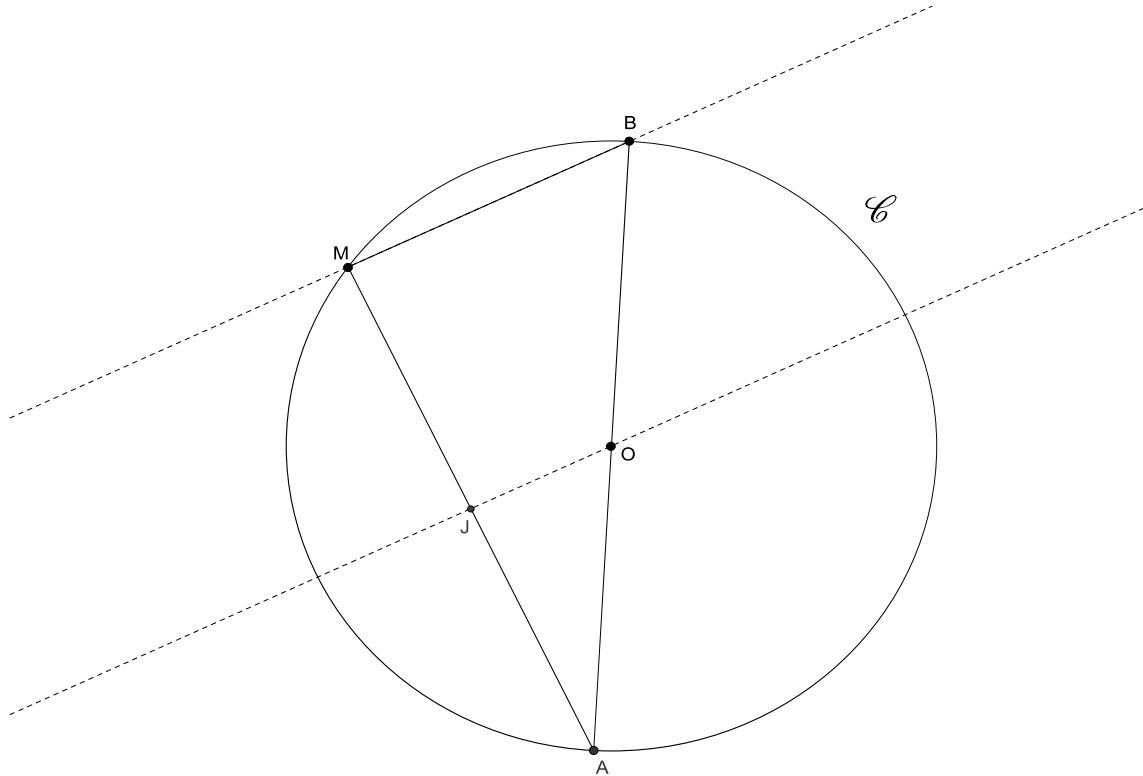
Premier théorème des milieux : dans un triangle, si une droite passe par les milieux de deux côtés alors elle est parallèle au troisième côté.

Conclusion

La droite (IJ) est parallèle à la droite (PM).

N°8 page 206

1. a) et b). On obtient :



2. N'oublions pas d'établir rigoureusement que le point O est le milieu du segment $[AB]$!

Données

Le segment $[AB]$ est un diamètre du cercle \mathcal{C} de centre O.

Propriété

Le milieu du diamètre d'un cercle est le centre de ce cercle.

Conclusion

Le point O est le milieu du segment $[AB]$.

Données

Dans le triangle ABM :

- Le point O est le milieu du segment $[AB]$.
- La droite (OJ) est parallèle à la droite (BM) .

- Le point J appartient au côté (AM) .

Propriété

Troisième théorème des milieux : dans un triangle, si une droite coupe un côté en son milieu et est parallèle à un deuxième côté alors elle coupe le troisième côté en son milieu.

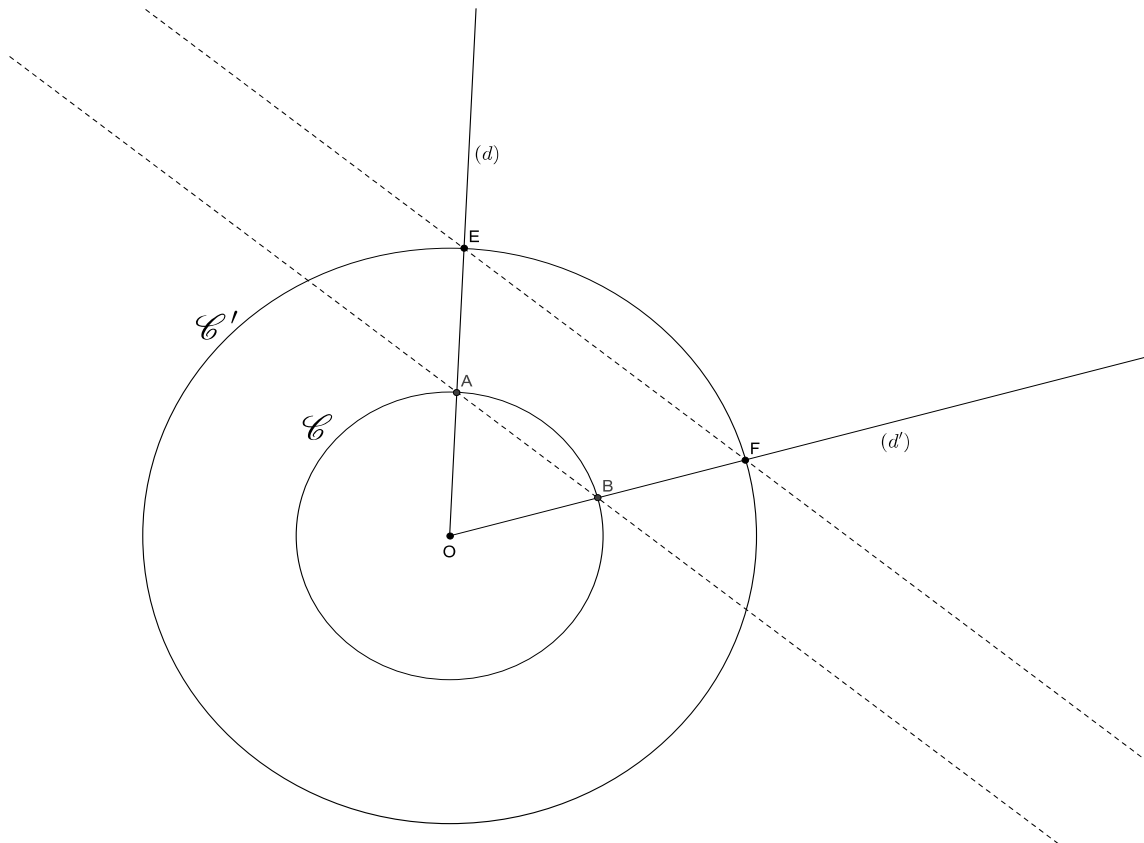
Conclusion

Le point J, intersection de la droite (OJ) et du côté (AM) est le milieu de $[AM]$.

Le point J est le milieu du segment $[AM]$.

N°10 page 207

1. a) et b).



2. Les points A et E appartiennent à la même demi-droite (d) issue de O et sont les points d'intersection respectifs de cette demi-droite avec le cercle $\mathcal{C}(O, r)$ et avec le cercle $\mathcal{C}'(O, 2r)$. Les points O, A et E sont donc alignés dans cet ordre et on a : $OA = \frac{1}{2}OE$.

On en déduit ainsi que le point A est le milieu du segment $[OE]$.

De façon similaire, on montre que le point B est le milieu du segment $[OF]$.

Les points A et B sont les milieux respectifs des segments $[OE]$ et $[OF]$.

3. On utilise directement les résultats que nous venons d'obtenir :

Données

Dans le triangle OEF :

- Le point A est le milieu du segment $[OE]$.
- Le point B est le milieu du segment $[OF]$.

Propriété

Premier théorème des milieux : dans un triangle, si une droite passe par les milieux de deux côtés alors elle est parallèle au troisième côté.

Conclusion

La droite (AB) est parallèle à la droite (EF) .

Les droites (AB) et (EF) sont parallèles.

4. On va cette fois utiliser le deuxième théorème des milieux ...

Données

- Le point A est le milieu du segment $[OE]$.
- Le point B est le milieu du segment $[OF]$.

Propriété

Dans un triangle, la longueur du segment qui joint les milieux de deux côtés est égale à la moitié de la longueur du troisième côté.

Conclusion

$$AB = \frac{1}{2} \times EF.$$

D'où, immédiatement : $EF = 2 \times AB$.

$$EF = 2 \times AB$$

N°14 page 207

Données

Dans le triangle ABC :

- Le point E appartient au segment [AB].
- Le point F appartient au segment [AC].
- La droite (EF) est parallèle à la droite (BC).

Propriété

Le théorème de Thalès

Conclusion

$$\frac{AE}{AB} = \frac{AF}{AC} = \frac{EF}{BC}$$

Données

Dans le triangle ADC :

- Le point G appartient au segment [AD].
- Le point F appartient au segment [AC].
- La droite (FG) est parallèle à la droite (DC).

Propriété

Le théorème de Thalès

Conclusion

$$\frac{AF}{AC} = \frac{AG}{AD} = \frac{FG}{DC}$$

Le rapport apparaissant dans les deux égalités obtenues, il vient finalement :

$$\frac{AF}{AC} = \frac{AE}{AB} = \frac{EF}{BC} = \frac{AG}{AD} = \frac{FG}{DC}$$

N°51 page 211

1. On a d'abord :

Données

Dans le triangle BCE :

- Le point K est le milieu du segment $[EC]$.
- Le point J est le milieu du segment $[BC]$.

Propriété

Premier théorème des milieux : dans un triangle, si une droite passe par les milieux de deux côtés alors elle est parallèle au troisième côté.

Conclusion

La droite (JK) est parallèle à la droite (EB) .

Données

Dans le triangle BAC :

- Le point I est le milieu du segment $[BA]$.
- Le point J est le milieu du segment $[BC]$.

Propriété

Premier théorème des milieux : dans un triangle, si une droite passe par les milieux de deux côtés alors elle est parallèle au troisième côté.

Conclusion

La droite (IJ) est parallèle à la droite (AC) .

Comme $(JK) // (EB)$, $(IJ) // (AC)$ et, par hypothèse, $(AC) // (EB)$, il vient immédiatement : $(JK) // (IJ)$.

Données

$(JK) // (IJ)$

Propriété

Deux droites parallèles admettant un point commun sont confondues.

Conclusion

Les droites (IJ) et (JK) sont confondues : les points I, J et K sont donc alignés.

On a même, vu la disposition des triangles ABC et BCE : $J \in [IK]$.

2. Il est encore une fois question de longueurs ici et on s'oriente « tranquillement » vers une utilisation du second théorème des milieux.

Données

Dans le triangle BCE :

- Le point K est le milieu du segment [EC].
- Le point J est le milieu du segment [BC].

Propriété

Dans un triangle, la longueur du segment qui joint les milieux de deux côtés est égale à la moitié de la longueur du troisième côté.

Conclusion

$$KJ = \frac{1}{2} \times BE.$$

Données

Dans le triangle BAC :

- Le point I est le milieu du segment [BA].
- Le point J est le milieu du segment [BC].

Propriété

Dans un triangle, la longueur du segment qui joint les milieux de deux côtés est égale à la moitié de la longueur du troisième côté.

Conclusion

$$IJ = \frac{1}{2} \times AC.$$

Comme $J \in [IK]$, on a : $IK = IJ + KJ$.

Par ailleurs, on a : $IJ = \frac{1}{2} \times AC$ et $KJ = \frac{1}{2} \times BE$.

D'où : $IK = IJ + KJ = \frac{1}{2} \times AC + \frac{1}{2} \times BE = \frac{1}{2} \times (AC + BE)$.

Finalement : $2IK = AC + BE$.

$2IK = AC + BE$

N°53 page 212

La figure semble « offrir » relativement peu d'informations ! Rassurez-vous, il y en a suffisamment pour pouvoir répondre à la question posée. Ceci dit, cet exercice réunit plusieurs difficultés rencontrées dans divers autres exercices (notamment 14 et 16 page 207).

Théorème de Thalès

Corrigés d'exercices / Version de décembre 2012

L'unité des longueurs manipulées ci-dessous est le centimètre.
Nous notons x la longueur cherchée à savoir TD.

Comme T est un point du segment $[AD]$, on a : $AD = AT + TD = 4,2 + x$

Données

Dans le triangle ABC :

- Le point M appartient au segment $[AB]$.
- Le point R appartient au segment $[AC]$.
- La droite (MR) est parallèle à la droite (BC) .

$MR = 3,4$ et $BC = 5,1$.

Propriété

Le théorème de Thalès

Conclusion

$$\frac{AM}{AB} = \frac{AR}{AC} = \frac{MR}{BC} \text{ d'où } \frac{AM}{AB} = \frac{AR}{AC} = \frac{3,4}{5,1}$$

Données

Dans le triangle ADC :

- Le point T appartient au segment $[AD]$.
- Le point R appartient au segment $[AC]$.
- La droite (RT) est parallèle à la droite (DC) .

$AT = 4,2$ et $AD = 4,2 + x$.

Propriété

Le théorème de Thalès

Conclusion

$$\frac{AR}{AC} = \frac{AT}{AD} = \frac{RT}{CD} \text{ d'où } \frac{AR}{AC} = \frac{4,2}{4,2+x} = \frac{RT}{CD}$$

Le rapport $\frac{AR}{AC}$ est commun aux deux égalités obtenues. On a donc :

$$\frac{AR}{AC} = \frac{AM}{AB} = \frac{3,4}{5,1} = \frac{4,2}{4,2+x} = \frac{RT}{CD}$$

Pour déterminer x , on va donc utiliser l'égalité : $\frac{3,4}{5,1} = \frac{4,2}{4,2+x}$.

Théorème de Thalès

Corrigés d'exercices / Version de décembre 2012

On a d'abord : $\frac{3,4}{5,1} = \frac{34}{51} = \frac{2 \times 17}{3 \times 17} = \frac{2}{3}$.

On a donc : $\frac{4,2}{4,2+x} = \frac{2}{3}$.

On effectue le produit en croix : $3 \times 4,2 = 2 \times (4,2 + x)$.

On développe le membre de droite (surtout ne pas effectuer les calculs !) :

$$3 \times 4,2 = 2 \times 4,2 + 2 \times x$$

Alors : $3 \times 4,2 - 2 \times 4,2 = 2 \times 4,2 + 2 \times x - 2 \times 4,2$.

Soit : $4,2 = 2 \times x$.

D'où : $x = \frac{4,2}{2} = 2,1$.

La longueur TD vaut 2,1 centimètres.
